

KRAIBURG tappeti puzzle CALMA

Condizioni preliminari:

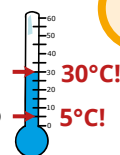


Superficie in cemento:

- senza buchi
- senza sporgenze
- pendenza ideale 3 %

Tappeti:

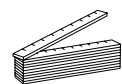
temperatura uniforme di min. 5° C fino a 30° C (portare i tappeti nella stalla almeno un giorno prima, affinché la temperatura del tappeto diventi come quella della stalla)



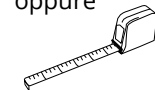
Per il benessere dell'animale è necessario spargere del materiale che assorba l'umidità (p.e. farina di paglia, materiali minerali in polvere)

Per la posa occorrono i seguenti attrezzi:

Misurare:



oppure



Marcare:



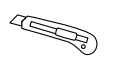
oppure



oppure



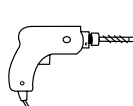
Tagliare:



oppure



Forare e montare:



Elementi di fissaggio KRAIBURG:



tassello con chiodo \varnothing 10 x 80 mm - A2 con rondella \varnothing 30 mm - A2

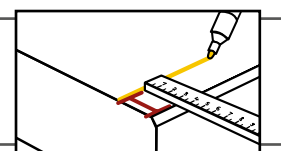
(oppure elementi di fissaggio con almeno stessa stabilità e resistenza)

1 Posare l'intera fila di tappeti

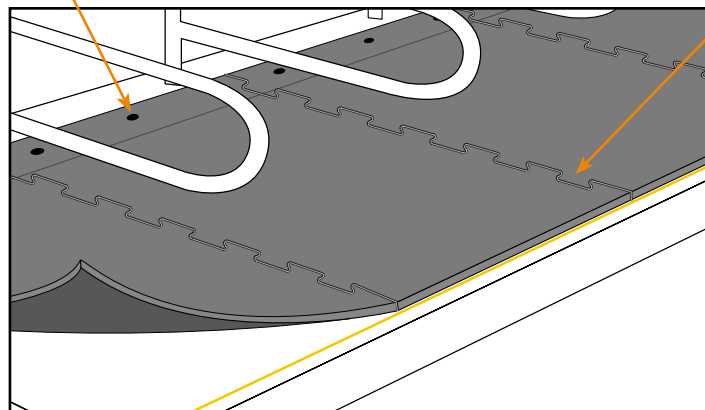


Consiglio:

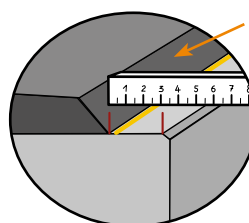
tracciare prima una linea a distanza di 3 cm dallo smusso posteriore del cemento per tutta la lunghezza (si presta una corda battente colorata)



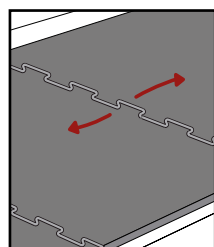
fori per il fissaggio sul bordo anteriore



le giunture a puzzle possono essere posizionate indipendentemente dalla posizione delle divisorie



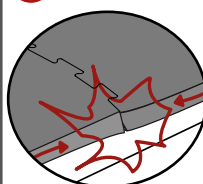
distanza min. di 3 cm dal bordo posteriore!



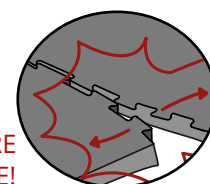
unire i tappeti puzzle in modo allentato tra loro, sollevarli leggermente ed allungarli uniformemente

! Evitare tensioni!

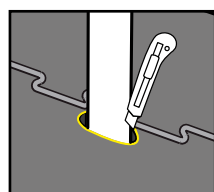
NON COMPRIMERE!



NON TIRARE UNILATERALMENTE!



Divisorie a piantana:

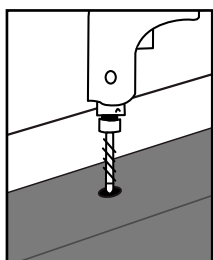
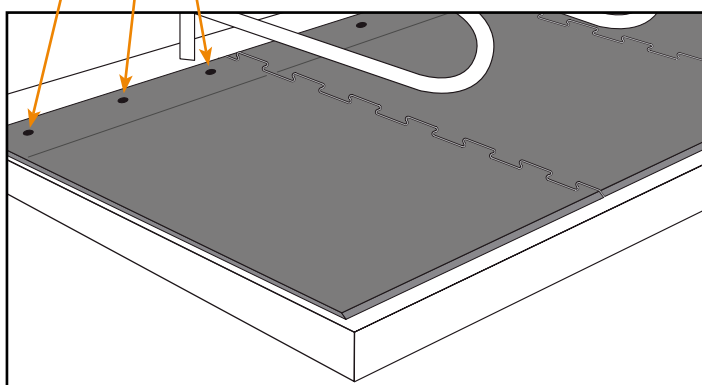


intagliare degli spazi nei tappeti

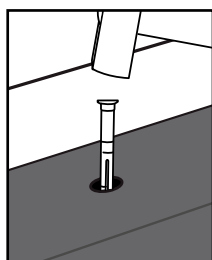


② Fissare

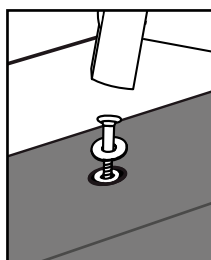
fissare il tappeto sul bordo anteriore attraverso i fori di fissaggio preforati



forare



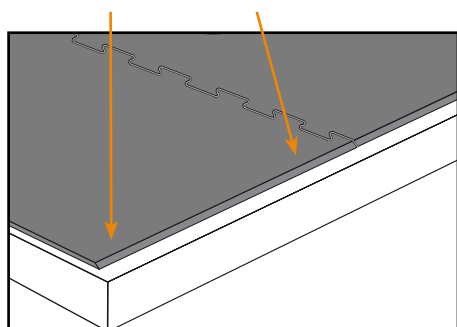
piantare i tasselli di plastica a filo con il tappeto



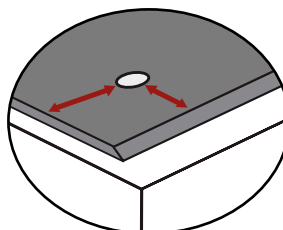
piantare chiodi e rondelle fino a che appoggiano uniformemente e sono leggermente incassati

Se usato in cuccette per bovini d'ingrasso:

in aggiunta sul bordo posteriore fissare con 2 fissaggi



distanza dal bordo laterale: ca. 8 cm



distanza dal bordo posteriore: ca. 5 cm